



NordicPanel

ART.NR. 119772

NO **MONTERINGSVEILEDNING**
Styrepanel

SV **MONTERINGSANVISNING**
Manöverpanel

DA **MONTERINGSVEJLEDNING**
Kontrolpanel

FI **ASENNUSOHJEET**
Ohjauspaneeli

EN **INSTALLATION INSTRUCTIONS**
Control panel



NB! Brukes for å tydeliggjøre viktig informasjon, som enten er avgjørende for salget eller designet av enheten.



Nasjonale sikkerhetsforskrifter
Hvis nasjonale sikkerhetsforskrifter ikke overholdes, kan det føre til personskade og materiell skade.

- Overhold nasjonale bestemmelser og følg gjeldende sikkerhetsforskrifter.

Våre produkter utvikles fortløpende, og vi forbeholder oss derfor retten til endringer. Vi tar også forbehold om eventuelle trykkfeil som måtte oppstå.

1. Omfang

- NordicPanel styrer kontroll-funksjoner som vifte- og temperatur-kontroll
- NordicPanel kommuniserer med 4-tråds grensesnitt til styreenheten via Modbus.

2. Mekanisk design

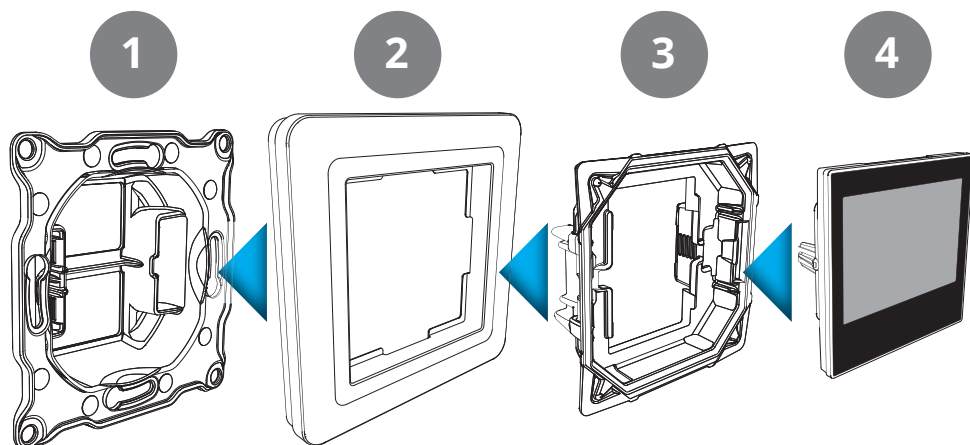
Panelet leveres som standard med hvit ramme montert, men det følger også med en svart ramme slik at man enkelt kan bytte ved behov. Rammene svarer til Schneiders modell Exxact. Tar man av rammen, passer panelet både i Schneiders og ELKOs dobbeltrammer.



NordicPanel passer til Nordic-aggregater produsert etter 1.10.2022.

For enkelt å kunne se om aggregatet er forberedt, skal det være en kabel på toppen av aggregatet merket "NordicPanel".

Det er også mulig å installere NordicPanel på eldre aggregater produsert mellom mai 2019 og september 2022. Man kan da kjøpe et kabelsett som tilbehør. Kontakt nærmeste forhandler for mer informasjon.



3. Montering

NordicPanel egner seg for innfelt montering i vegg i en vanlig installasjonsboks med enkelt- eller dobbeltramme.

For utenpåliggende montering av panelet kan man kjøpe en distanseramme, art. nr. 120184 for hvit. Hvis man vil ha svart, må man kjøpe både distanseramme og panelramme for å få samme fargenyanse.

Ledningen til styrepanelet trekkes mellom ventilasjonsaggregatet og styrepanelet. Styrepanelet er tilpasset for skjult montering over apparatboksen.

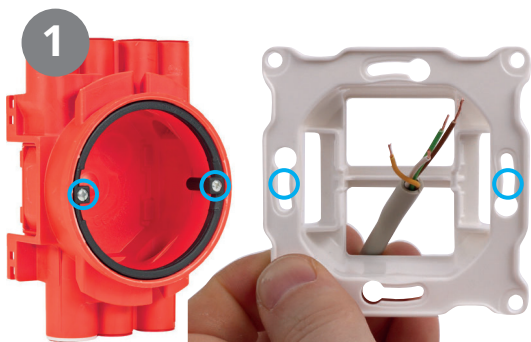
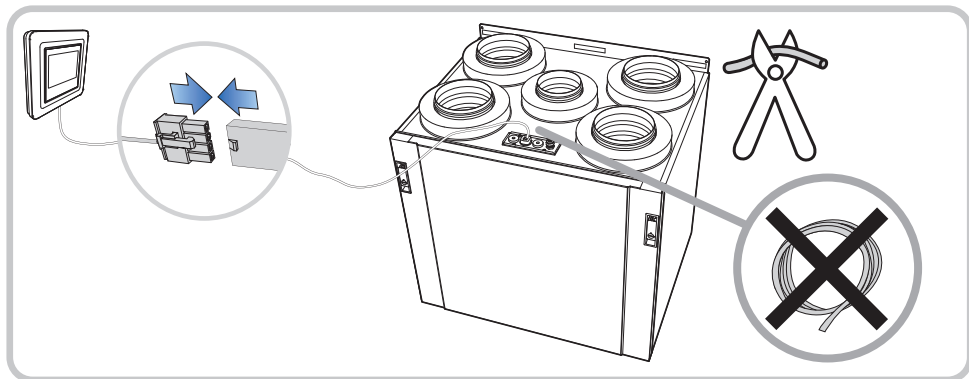
Dersom du behøver en lengre signalkabel, bestill vår kabel på 24 m. Art.nr. 120183



- Ledningen til NordicPanel må ligge minst 30 cm fra 230 V-ledningen (også dimmer, termostat m.m.). Strømkabel må krysse signalkabelen til NordicPanel i rett vinkel.
- Ved skjult montering trekkes ledningen i 16 mm el-installasjonsrør.

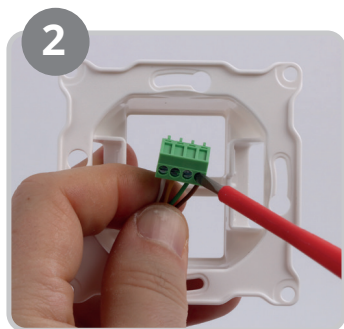


- Etter at du har installert signalkabelen, trekk ut all kabel ved panelet for å unngå overflødig signalkabel ved ventilasjonsaggregatet. En kabelrull ved aggregatet kan skape forstyrrelser.
- Kutt signalkabelen i riktig lengde før neste trinn.



Fest den hvite rammen i koplingsboksen, trekk ut kabelen og avisoler som på bildet. For utenpåliggende montering (på vegg) kan man kjøpe en distanseramme, art.nr. 120184.

Kople lederne på kontakten til panelet i henhold til tabellen under.



Vdd	⊗	Brun
A+	⊗	Grønn
B-	⊗	Gul
GND	⊗	Hvit

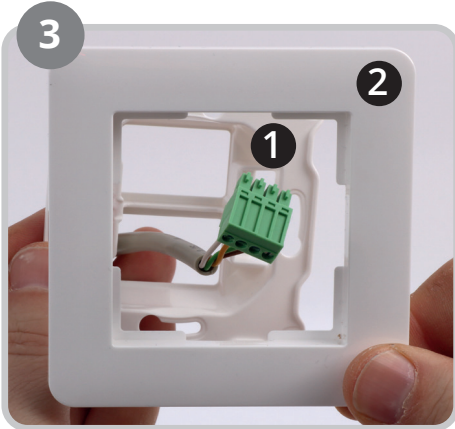
Kontakt	Beskrivelse	Kabel
Vdd	24DC	Brun
A+	Modbus A+	Grønn
B-	Modbus B-	Gul
GND	G0	Hvit

+ brun ledning
- hvit ledning

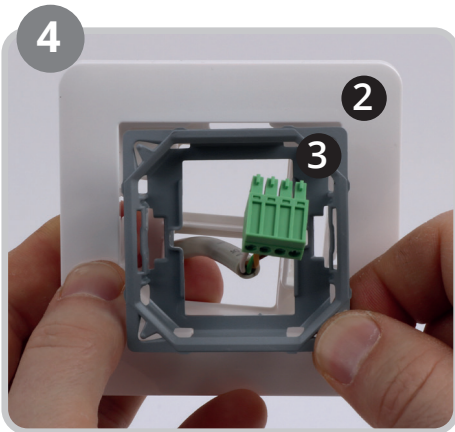


Kablene må IKKE byttes! Enheten er beskyttet mot feil installasjon, men hvis kablene byttes fungerer ikke enhetens kommunikasjon.

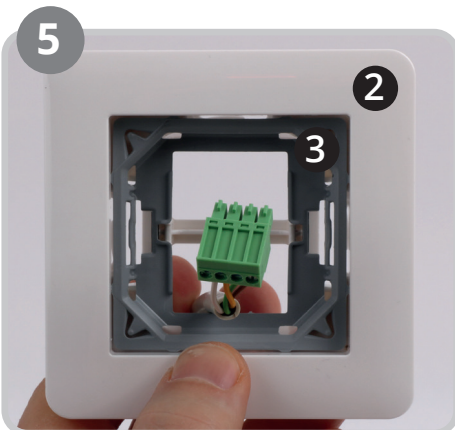
NO



Plasser ramme 2 (hvit eller svart) mot ramme 1, som ble skrudd i koplingsboksen.



Fest deretter ramme 3 i ramme 1, den bakerste rammen, slik at ramme 2 holdes på plass.





OBS! Används för att tydliggöra viktig information som antingen är avgörande för försäljning eller utförandet av enheten.



Nationella säkerhetsföreskrifter
Om nationella säkerhetsföreskrifter inte följs kan det leda till personskada och sakskada

- Observera nationella bestämmelser och följ tillämpliga säkerhetsföreskrifter.

Våra produkter utvecklas ständigt och vi förbehåller oss därför rätten till ändringar. Vi tar inte heller ansvar för eventuella feltryck.

1. Omfattning

- NordicPanel styr kontrollfunktioner, som fläkt- och temperaturkontroll
- NordicPanel kommunicerar med 4-trådsgränssnitt till styrenheten via Modbus

2. Mekanisk design

Panelen levereras med vit ram som standardmonterad, men även en svart ram medföljer så man enkelt kan byta vid behov.

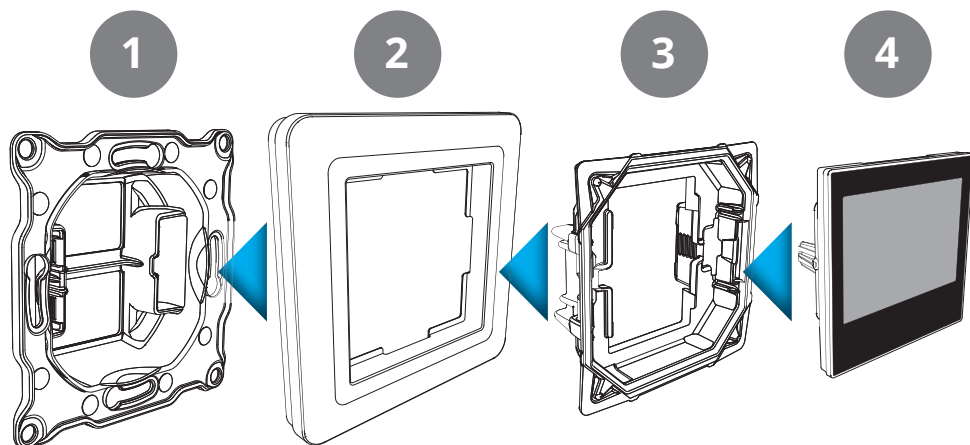
Ramarna är likvärdiga som Schneider modell Exxact. Tar man bort ramen helt så passar den både i Schnider och ELKO:s dubbelramar.



Nordic aggregat som är tillverkade efter 1/10-2022 är förberedda för NordicPanel från fabrik.

För att enklast se om aggregatet är förberett ska det finnas en kabel på toppen av aggregatet märkt "NordicPanel".

Det går även att installera NordicPanel på äldre aggregat tillverkade mellan maj 2019 och september 2022. Då finns det ett kabelkitt att köpa till. Kontakta närmaste återförsäljare för mera info.



3. Montering

NordicPanel är lämplig för infälld montage på vägg i vanlig installationsdosa, enkel eller dubbelram.

Vill man montera panelen utanpå liggande, kan man köpa till en distansram för detta, art.nr. 120184 för vit. Vill du ha svart, måste du köpa både distansram och panelram för att få samma färgnyans.

Ledningen till manöverpanelen dras mellan ventilationsaggregatet och manöverpanelen.

Manöverpanelen är anpassad för dold montering över apparatdosa.

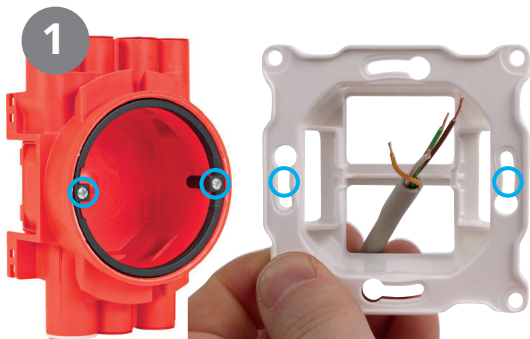
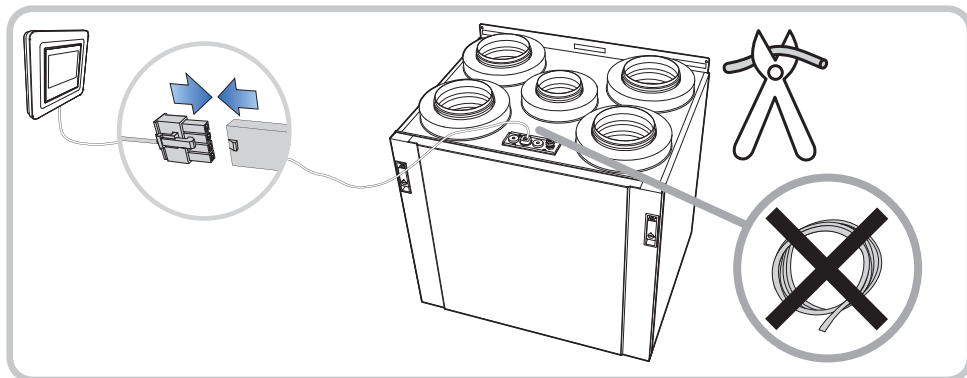
Om du behöver en längre signalkabel, beställ vår 24m-kabel. Art.nr. 120183



- Ledningen till NordicPanel måste ligga minst 30 cm separerat från 230 V ledningen (även dimmer, termostat mm). Korsningar av starkströmskabel med signalkabeln till NordicPanel måste vara i rät vinkel.
- Vid dolt montage dras ledningen i 16 mm elinstallationsrör.

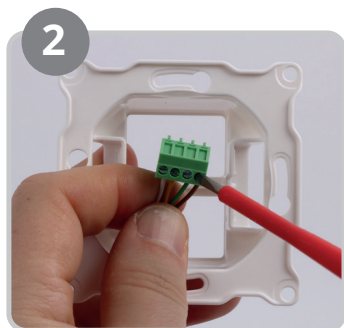


- När du har installerat signalkabeln, dra ut all kabel vid panelen för att undvika överflödig signalkabel vid ventilationsaggregatet. En "rulle" med kabel vid aggregatet kan orsaka störningar.
- Klipp av signalkabeln i rätt längd innan nästa steg.



Fäst den vita ramen i kopplingsdosan och dra ut kabeln och skala enligt bilden. För utanpåliggande (på vägg) montage finns en distansram att köpa till, art.nr. 120184.

Koppla in ledarna på kontakten till panelen enligt tabellen nedan.



Vdd	⊗	Brun
A+	⊗	Grön
B-	⊗	Gul
GND	⊗	Vit

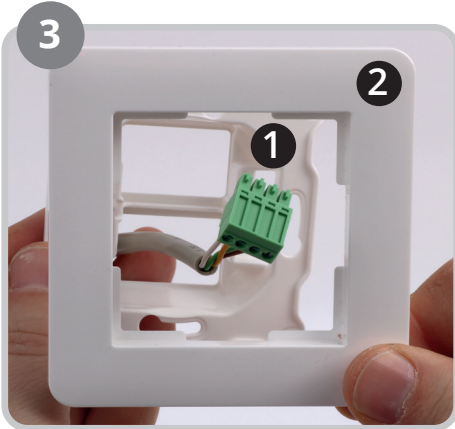
Kontakt	Beskrivning	Kabel
Vdd	24DC	Brun
A+	Modbus A+	Grön
B-	Modbus B-	Gul
GND	G0	Vit

+ brun sladd
- vit sladd

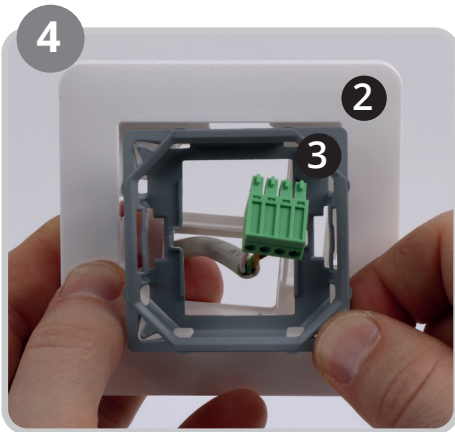


Kablarna får EJ bytas! Enheten är skyddad mot felaktig installation, men vid utbyte av kablar fungerar inte enhetens kommunikation.

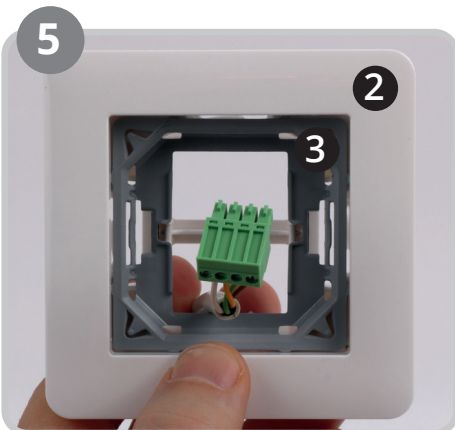
SV

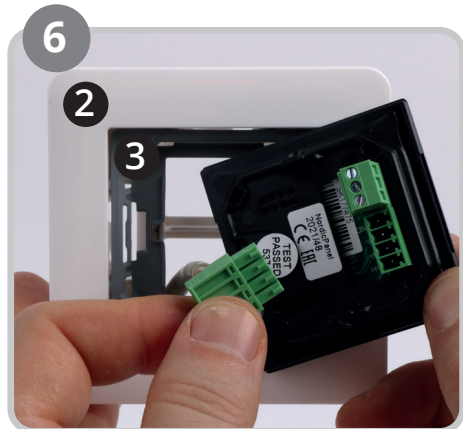


Placera ram 2 (vit eller svart) mot ram 1 som skruvades i kopplingsdosan.

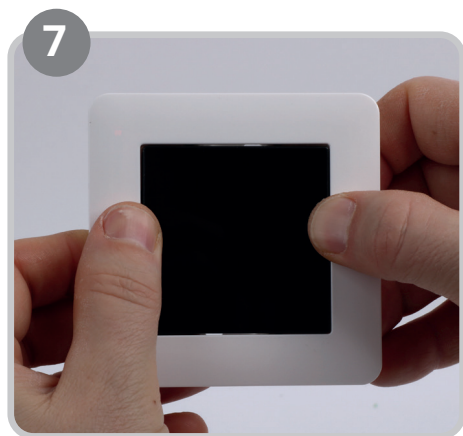


Fäst därefter ram 3 i ram 1, den bakersta ramen, då kläms ram 2 fast.

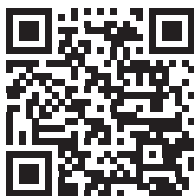




Koppla därefter in panelen och tryck fast den i ram 3.



För ytterligare information om igångkörning, skärmbilder m.m., gå in på www.flexit.se eller scanna QR-koden nedan för att se användarmanualen.





Bemærk! Anvendes til at tydeliggøre vigtige oplysninger, som enten er afgørende for salget eller udførelsen af enheden.



Nationale sikkerhedsforskrifter
Manglende overholdelse af nationale sikkerhedsforskrifter kan resultere i personskade og materiel skade

- Overhold de nationale regler, og følg de gældende sikkerhedsforskrifter.

*Vores produkter udvikles konstant, og vi forbeholder os retten til ændringer.
Vi tager desuden forbehold for eventuelle trykfejl.*

1. Omfang

- NordicPanel styrer kontrolfunktioner såsom ventilator- og temperaturstyring
- NordicPanel kommunikerer med 4-leders grænseflade til styreenheden via Modbus

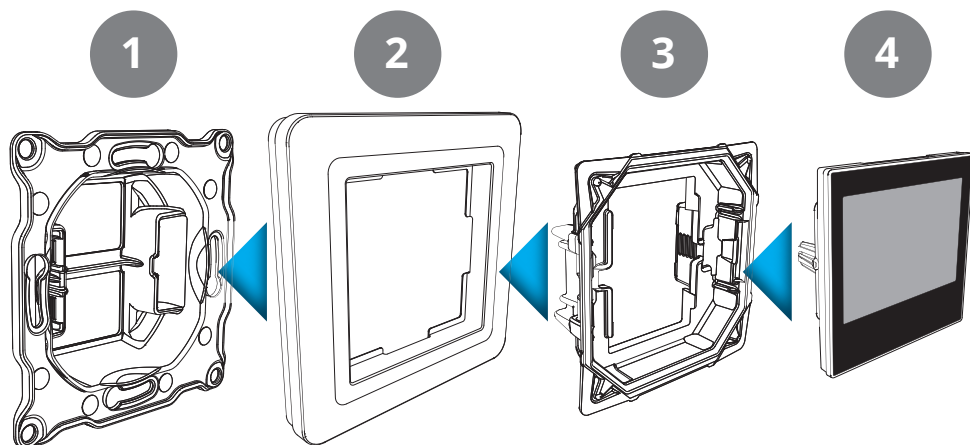
2. Mekanisk design

Panelet leveres som standard med hvid ramme monteret, men der medfølger også en sort ramme, så den nemt kan udskiftes om nødvendigt. Rammerne svarer til Schneider model Exxact. Fjernes rammen helt, passer den både til Schneiders og ELKO's dobbeltrammer.



NordicPanel passer til Nordic-aggregater produceret efter 1/10 2022.

For nemt at se, om enheden er forberedt, skal der være et kabel oven på enheden mærket "NordicPanel". Det er også muligt at installere NordicPanel på ældre enheder produceret mellem maj 2019 og september 2022. I dette tilfælde fås der et kabelsæt som tilbehør. Kontakt nærmeste forhandler for at få flere oplysninger.



3. Montering

NordicPanel er velegnet til planmontering på væg i en almindelig installationsboks med enkelt- eller dobbeltramme.

Hvis panelet skal overflademonteres, fås der en afstandsramme til dette formål, art.nr. 120184 for hvid. Ønsker du sort, skal du købe både afstandsramme og panelramme for at få samme farvenuance.

Ledningen til betjeningspanelet trækkes mellem ventilationsaggregatet og betjeningspanelet.

Betjeningspanelet er tilpasset til skjult montering over apparatdåsen.

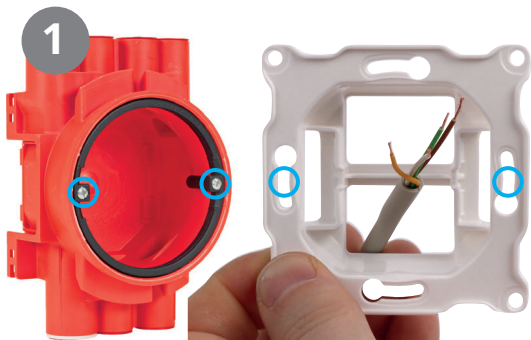
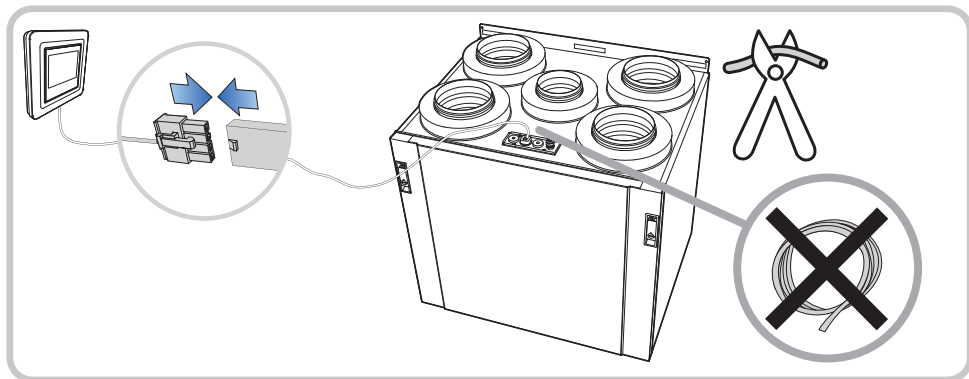
Hvis der kræves et længere signalkabel, kan vores kabel på 24 m bestilles. Art.nr. 120183



- Ledningen til NordicPanel skal ligge med mindst 30 cm afstand fra 230 V ledningen (også dæmper, termostat m.m.). Skæringspunkter mellem stærkstrømskabler og signalkablet til NordicPanel skal være retvinklede.
- Ved skjult montering trækkes ledningen i et 16 mm el-installationsrør.

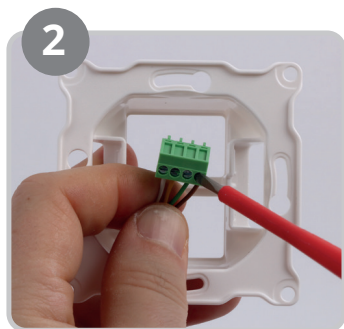


- Træk hele kablet ud ved panelet, når du har installeret signalkablet, for at undgå overflødigt signalkabel ved ventilationsaggregatet. En "rulle" med kabel ved aggregatet kan forårsage forstyrrelser.
- Tilklip signalkablet i den rigtige længde inden næste trin.



Fastgør den hvide ramme til samle-dåsen, træk kablet ud, og afsoler det som vist på billedet. Til overflade-montering (på væg) kan der købes en afstandsramme, art.nr. 120184.

Slut lederne på kontakten til panelet som vist i nedenstående tabel.



Vdd		Brun
A+		Grøn
B-		Gul
GND		Hvid

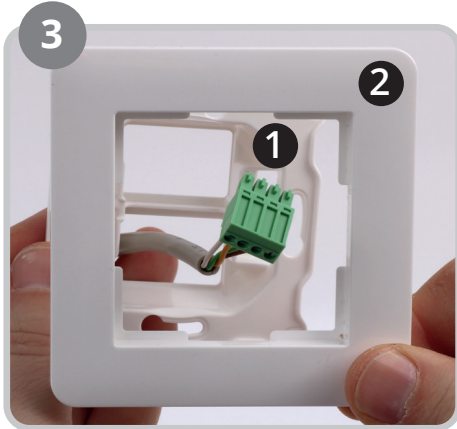
Kontakt	Beskrivelse	Kabel
Vdd	24DC	Brun
A+	Modbus A+	Grøn
B-	Modbus B-	Gul
GND	G0	Hvid

+ brun ledning
- hvid ledning

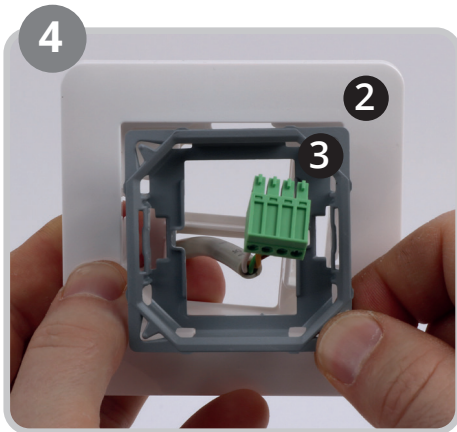


Kablerne må IKKE udskiftes! Enheden er beskyttet mod forkert installation, men ved udskiftning af kablerne fungerer enhedens kommunikation ikke.

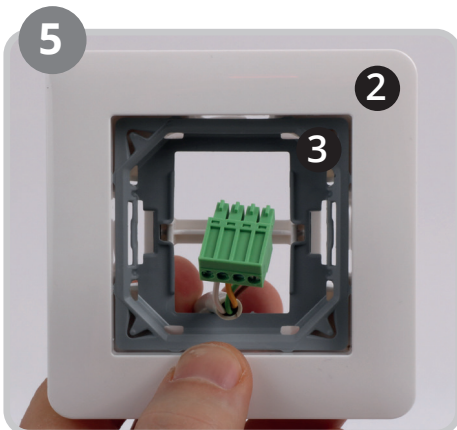
DA

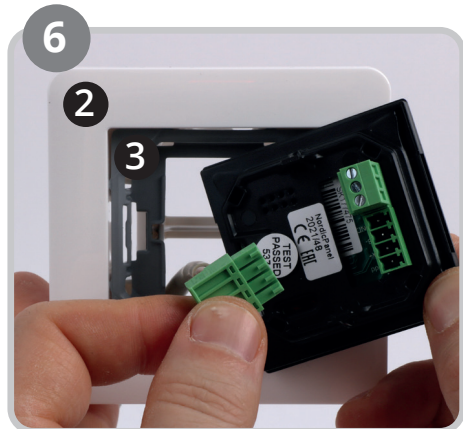


Placer ramme 2 (hvid eller sort) mod ramme 1, som blev skruet i samledåsen.

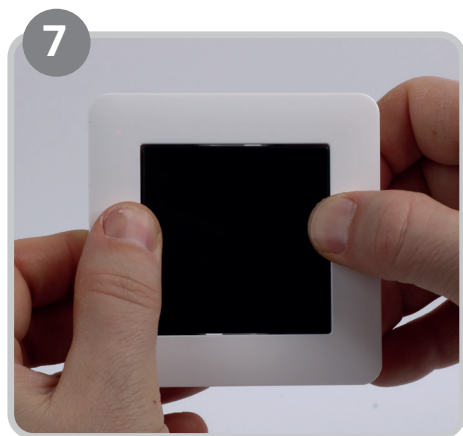


Fastgør derefter ramme 3 i ramme 1, den bageste ramme, så ramme 2 klemmes fast.

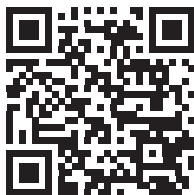




Tilslut derefter panelet, og tryk det fast i ramme 3.



Yderligere oplysninger om idriftsættelse, skærbilleder m.m. kan findes på www.flexit.no eller ved at scanne nedenstående QR-kode for at se brugermanualen.





HUOMAA! Käytetään sellaisen tärkeän tiedon selventämiseen, joka on ratkaisevaa joko myynnin tai yksikön suorituksen kannalta.



Kansalliset turvamääräykset
Jos kansallisia turvamääräyksiä ei seurata, voi syntyä henkilövahinkoja ja aineellisia vahinkoja.

- Noudata kansallisia määräyksiä ja seuraa soveltuvia turvallisuusohjeita.

Tuotteitamme kehitetään jatkuvasti, minkä vuoksi pidätämme oikeudet muutoksiin. Emme ota myöskään vastuuta mahdollisista painovirheistä.

1. Laajuus

- NordicPanel ohjaa hallintatoimintoja, kuten puhaltimen ja lämpötilan säätöä.
- NordicPanel kommunikoi 4-säikeisen rajapinnan avulla ohjausyksikön kanssa Modbus-väylän kautta

2. Mekaaninen suunnittelu

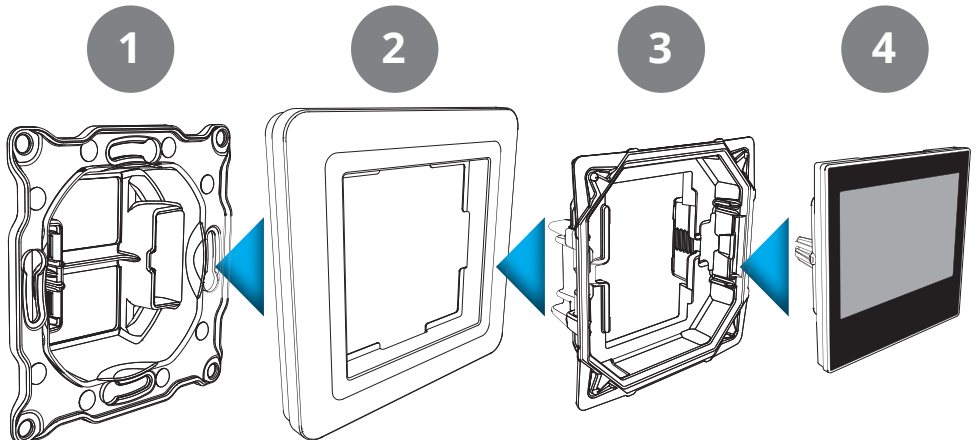
Paneeli toimitetaan valkoinen kehys vakioasennuksenaan, mutta mukana seuraa myös musta kehys, johon voi tarvittaessa vaihtaa. Kehykset ovat samanarvoisia Schneiderin Exxact-mallina. Jos kehysten poistaa kokonaan, se sopii sekä Schneiderin että ELKO:n kaksoiskehykseen.



NordicPanel sopii Nordic-laitteisiin, jotka on valmistettu myöhemmin kuin 1.10.2022.

Yksinkertaisin tapa selvittää, onko laitteessa tämä valmius: laitteen yläosassa on oltava johto ja "NordicPanel"-merkintä.

NordicPanelin voi asentaa myös vanhempiin laitteisiin, jotka on valmistettu toukokuun 2019 ja syyskuun 2022 välisenä aikana. Siinä tapauksessa on ostettava lisäjohtopaketti. Lisätietoja saat lähimmältä jälleenmyyjältä.



3. Asentaminen

NordicPanel soveltuu upotusasennukseen seinälle tavalliseen asennusrasiaan, yksinkertaiseen tai kaksoiskehykseen. Jos paneelin haluaa asentaa ulkoapäin makaavaan asentoon, sitä varten on ostettava välikehys, tuotenumero 120184 valkoiselle. Jos haluat mustan, sinun on ostettava sekä välikehys että paneelikehys saadaksesi saman värisävyyn.

Ohjauspaneelin johto kytketään ilmanvaihtokoneen ja ohjauspaneelin välille.

Ohjauspaneeli soveltuu piiloasennukseen laiterasian päälle.

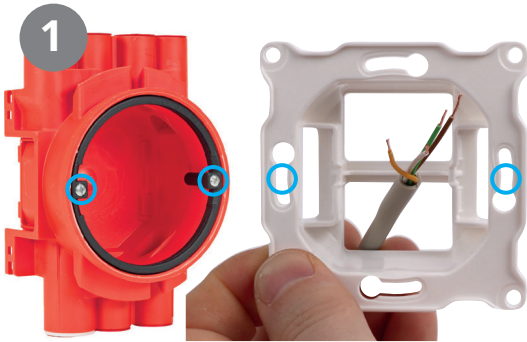
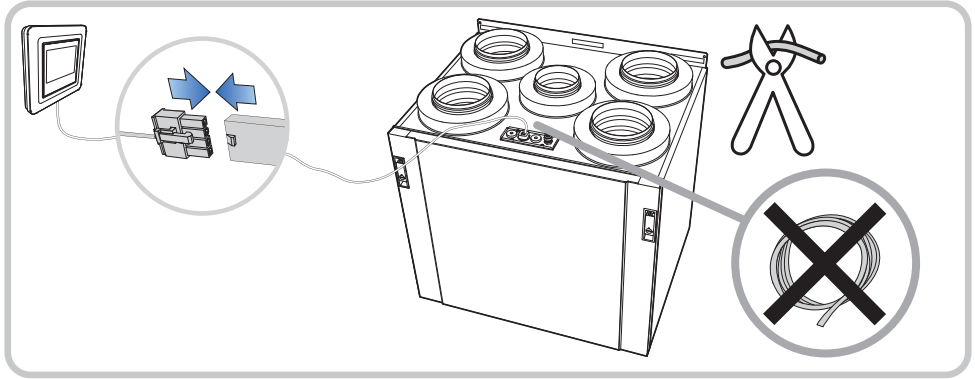
Jos tarvitset pidempää signaalikaapelia, tilaa 24 metrin kaapelimme. Tuotenumero 120183.



- NordicPanel menevän johdon on oltava vähintään 30 cm:n päässä 230 V:n johdosta (myös himmennin, termostaatti ym.). Suurjännitekaapelin ja signaali-kaapelin NordicPanel risteyskohtien on oltava suorassa kulmassa.
- Piiloasennuksessa johto liitetään 16 mm:n sähköasennusputkeen.

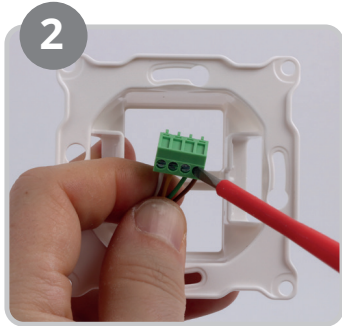


- Kun olet asentanut signaalikaapelin, vedä paneelin kaapeli kokonaan ulos, jotta ilmanvaihtokoneessa ei ole ylimääräistä signaalikaapelia. Laitteelle "rullautunut" kaapeli voi aiheuttaa häiriöitä.
- Lyhennä signaalikaapeli oikeaan pituuteen ennen seuraavaa vaihetta.



Kiinnitä valkoinen kehys kytkentärasiaan ja vedä ulos kaapelia ja skaalaa kuvan mukaisesti. Ulkopuolista (seinä)asennusta varten voit ostaa lisäksi välikehysten, tuotenumero 120184.

Kytke johdot paneelin koskettimeen seuraavan taulukon mukaan.



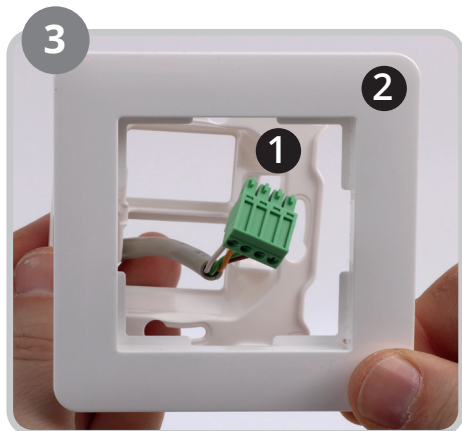
- Vdd Ruskea
- A+ Vihreä
- B- Keltainen
- GND Valkoinen

Kosketin	Kuvaus	Kaapeli
Vdd	24DC	Ruskea
A+	Modbus A+	Vihreä
B-	Modbus B-	Keltainen
GND	G0	Valkoinen

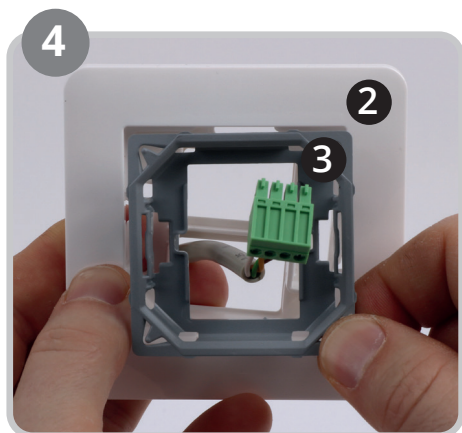
+ ruskea johto
- valkoinen johto



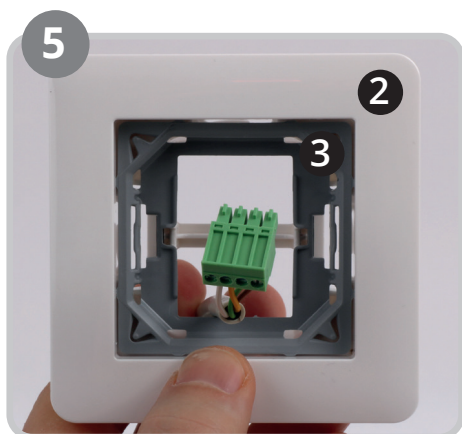
Kaapeleita EI saa vaihtaa toisiinsa! Yksikkö on suojattu virheelliseltä asennukselta, mutta jos kaapelit vaihdetaan toisiinsa, yksikön viestintä ei toimi.

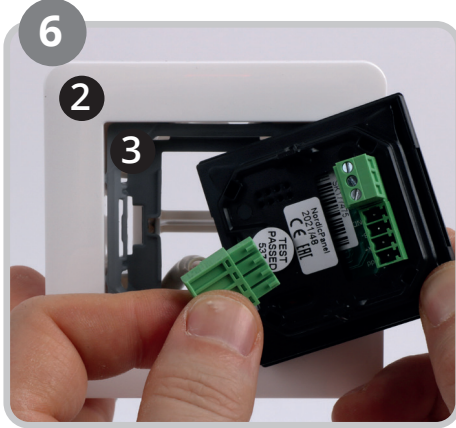


Sijoita kehys 2 (valkoinen tai musta) kytkentärasiaan ruuvattua kehystä 1 vasten.

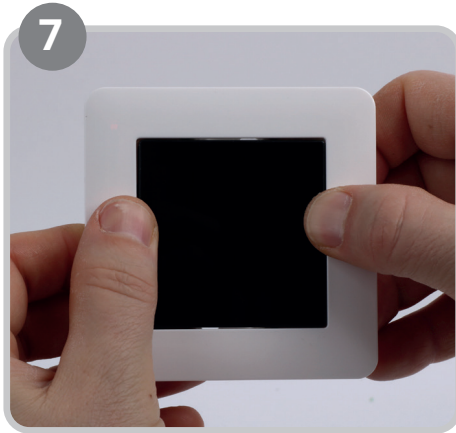


Kiinnitä sitten kehys 3 kehykseen 1, takimmaiseen kehykseen, tällöin kehys 2 puristuu kiinni.

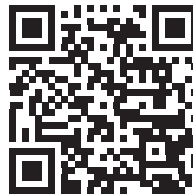




Kytke sitten sisään paneeli ja paina se kiinni kehykseen 3.



Lisätietoja käyntiajasta, kuvaruutukuvista ym. saat nettiosoitteesta www.flexit.com, tai skannaamalla alla oleva QR-koodi, että pääset näkemään käyttäjän oppaan.





NB. Used to clarify important information which is essential for the sale or design of the unit.



National safety procedures
If national safety procedures are not followed, it may result in personal injury or damage to property.

- Observe national safety regulations and follow applicable procedures.

Our products are subject to continuous development and we therefore reserve the right to make changes. Furthermore, we accept no liability for any printing errors.

1. Scope

- The NordicPanel regulates control functions such as the fan and temperature control.
- The NordicPanel communicates with the 4-line interface with the control unit via Modbus

2. Mechanical design

As standard, the panel is delivered with a white frame fitted, but a black frame is also supplied, so it is easily changed if required.

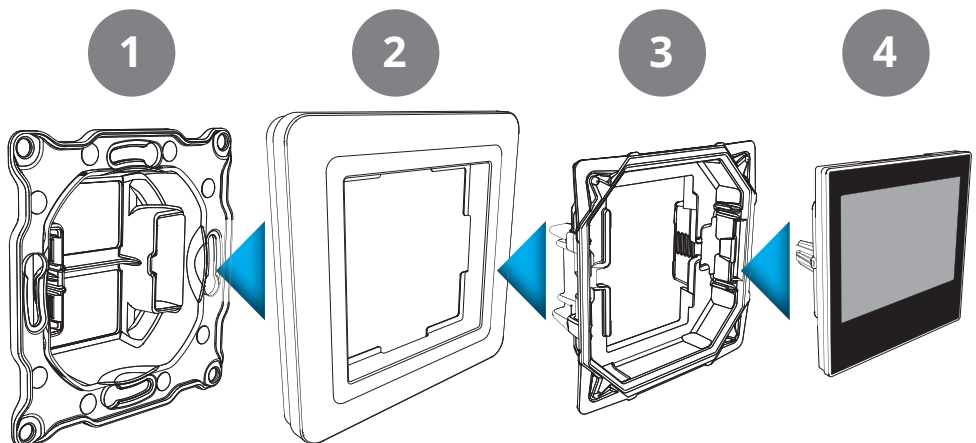
The frames are equivalent to the Schneider Exxact model. If the frame is completely removed, it fits into both Schneider and ELKO double frames.



NordicPanel can be fitted to Nordic air handling units manufactured after 1 October 2022.

Just check for a cable on top of the unit marked "NordicPanel".

You can also install NordicPanel on older units manufactured between May 2019 and September 2022. All you need is a cable kit. Contact your nearest dealer for more information.



3. Installation

NordicPanel is suitable for fitting inlaid on a wall in a normal mounting box with a single or double frame.

If you wish to install the panel on the surface, a spacer frame can be bought for this, art. no. 120184 for white. If you want black, you have to buy both spacer frame and panel frame to get the same color shade.

The cable to the control panel is laid between the ventilation unit and the control panel.

The control panel is designed for concealed installation above the wall box.

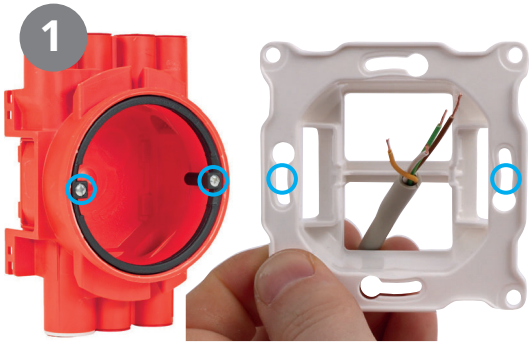
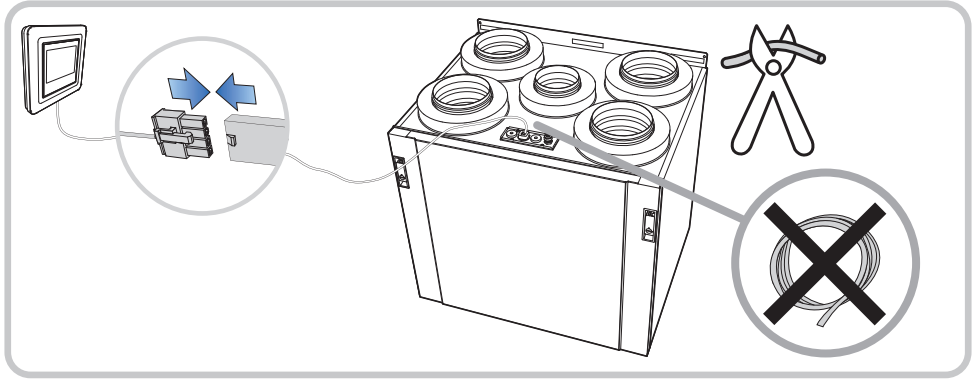
If you need a longer signal cable, order our 24 m cable. Art. no. 120183



- The cable to the NordicPanel must be at least 30 cm from the 230 V cable (including dimmers, thermostats, etc.). Power cables must cross the signal cable of NordicPanel at a right angle.
- For concealed installation, the cable is laid in 16 mm cable tubes.

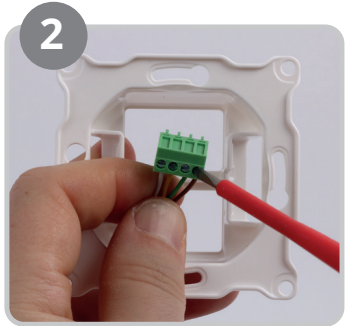


- When you have installed the signal cable, pull out all cable from the panel, to avoid surplus signal cable by the ventilation unit. A roll of cable near the unit may cause interference.
- Cut the signal cable to the correct length before the next step.



Attach the white frame in the junction box, draw out the cable, and strip it as in the drawing. For surface installation (on a wall), a spacer frame must be purchased for connection, Art no. 120184.

Connect the cables on the switch to the panel according to the table below.



Vdd		Brown
A+		Green
B-		Yellow
GND		White

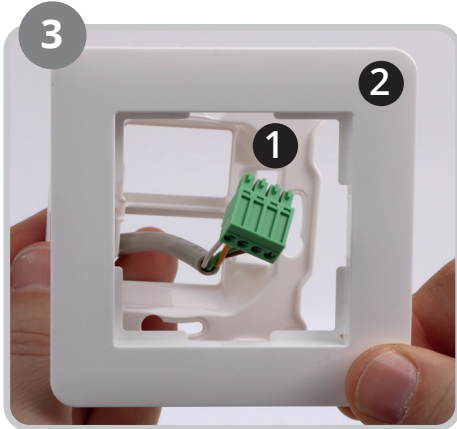
Contact	Description	Cable
Vdd	24DC	Brown
A+	Modbus A+	Green
B-	Modbus B-	Yellow
GND	G0	White

+ brown cable
- white cable

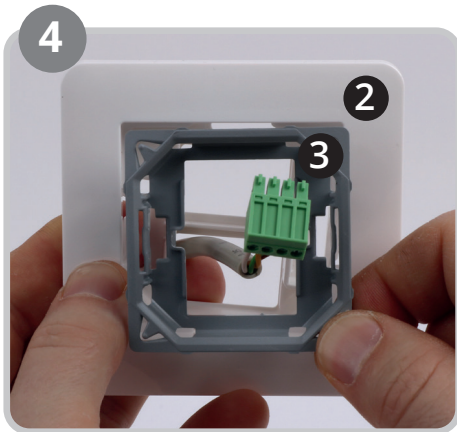


The cables must NOT be interchanged. The unit is protected against incorrect installation, but if the cables are changed over, the unit communication will not function.

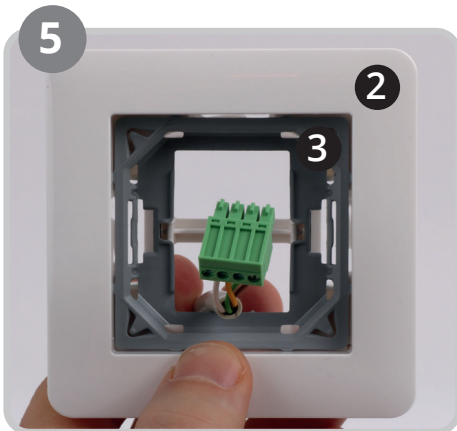
EN

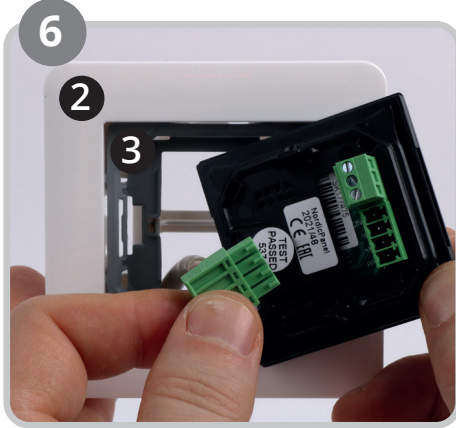


Place frame 2 (white or black) against frame 1, and screw it into the junction box.

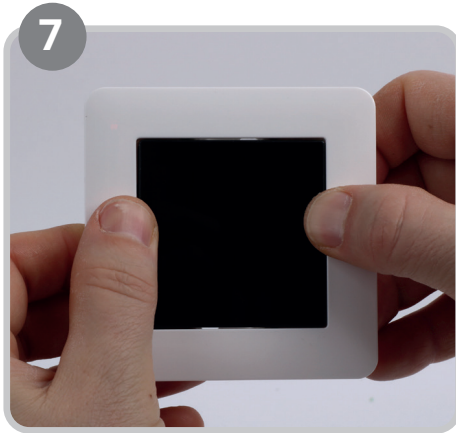


Next, fit frame 3 into frame 1, the back frame, so frame 2 is held in place.

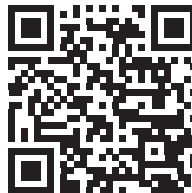




Then connect the panel and press it into place in frame 3.



For further information about activation, screens etc. go to www.flexit.com or scan the QR code below to see the user manual.





Flexit AS, Televeien 15, N-1870 Ørje
www.flexit.com