



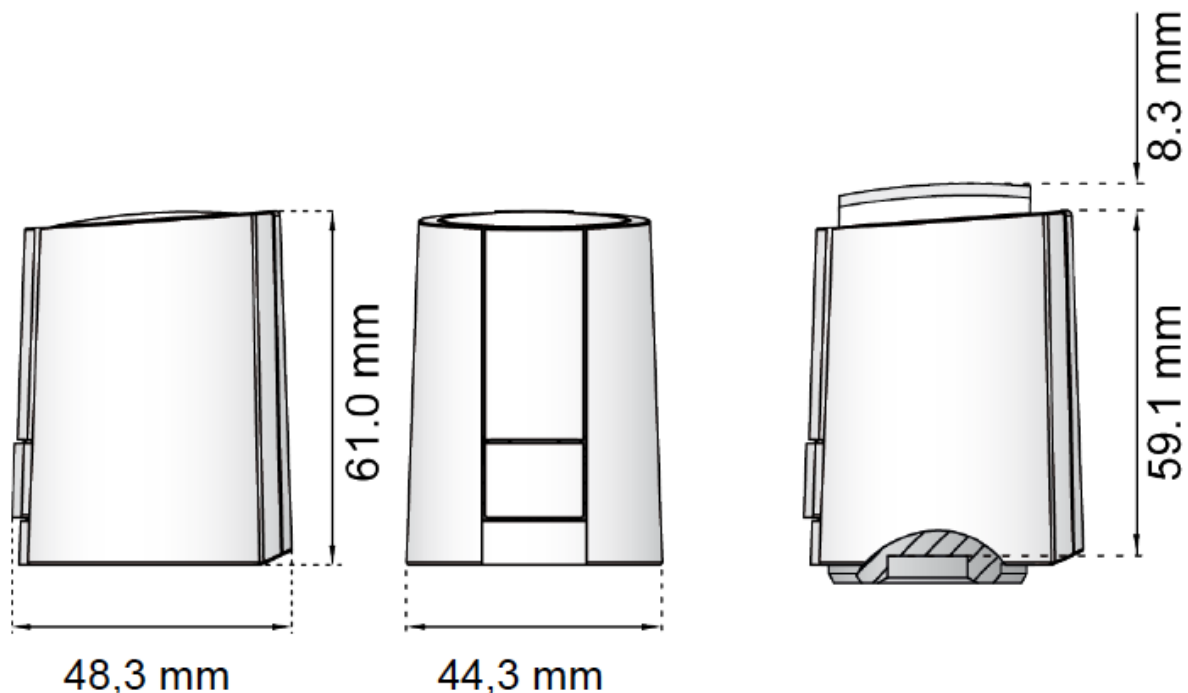
Airobot küttejuhtimise ajam 230V NC

A-HC-A230

Tehnilised andmed ja mõõdud

Ajam on sobilik ja ühilduv Airobot termostaadiga

Tüüp	NC normally closed / tavaolekus suletud
Toitevool	230 V AC, -10 %...+10 %, 50/60 Hz
Maks. võimsus	< 550 mA. 100 ms
Võimsus	1.2 W
Ajami liikumine	4 mm
Avanemise aeg	~4.5 min
Ümbritsev temperatuur lubatud	0 °C to +50 °C
Kaitseklass	IP 54
Kaitseklass	II
CE vastavus	EN 60730
Kaabel	2 x 0.75 mm ² PVC, 1 meeter
Kaal koos kaabliga	110g
Ajami adapter	1tk VA80 M30 x 1.5



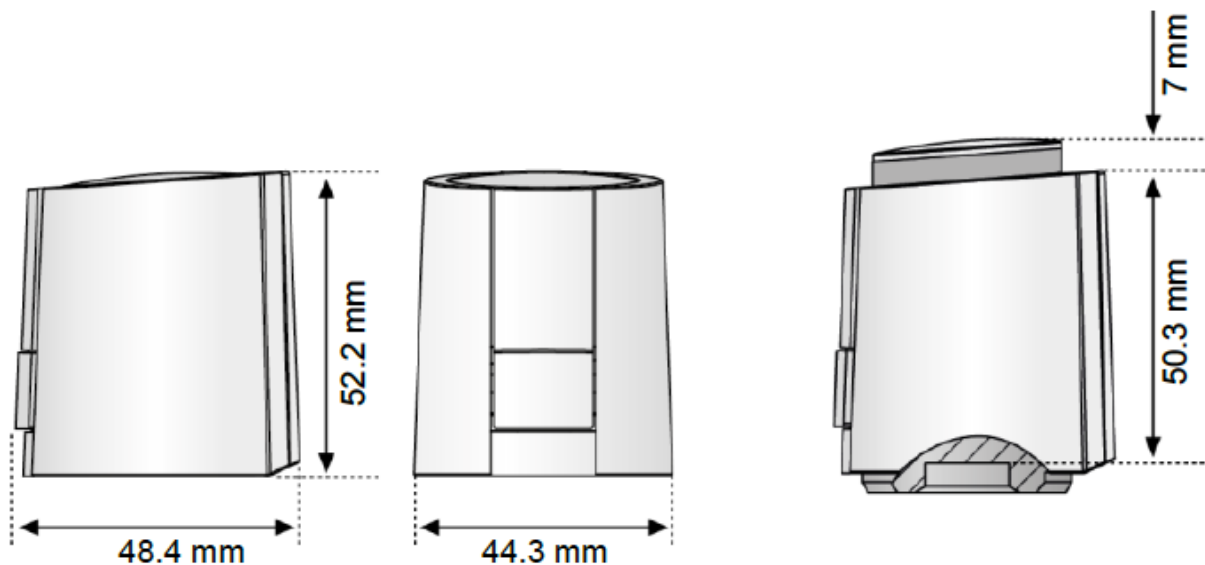


Airobot küttejühtimise ajam 24V NC A-HC-A24

Tehnilised andmed ja mõõdud

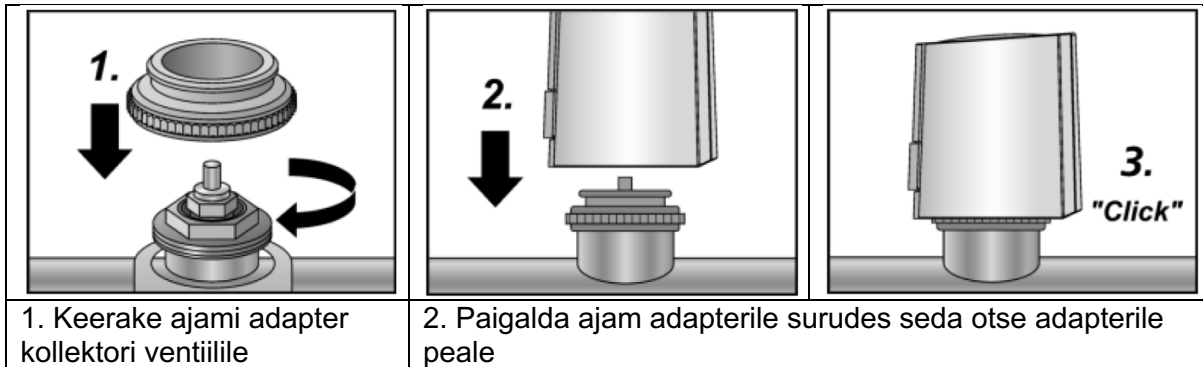
Ajam on sobilik ja ühilduv Airobot ruumikontrolleriga

Tüüp	NC normally closed / tavaolekus suletud
Toitevool	24 V AC/DC, +20%...-10%
Maks. võimsus	< 300 mA maks. 2 minutit
Võimsus	1 W
Ajami liikumine	4 mm
Avanemise aeg	~4.5 min
Ümbritsev temperatuur lubatud	0 °C to +50 °C
Kaitseklass	IP 54
Kaitseklass	II
CE vastavus	EN 60730
Kaabel	2 x 0.75 mm ² PVC, 1 meeter
Kaal koos kaabliga	100g
Ajami adapter	1tk VA80 M30 x 1.5





Paigaldamine küttekollektorile



Ühendamine termostaadiga

Elektriühendus luua vastavalt termostaadi või ruumikontrolleri paigaldusjuhendile.

Tavaolekus suletud ajami seletus

